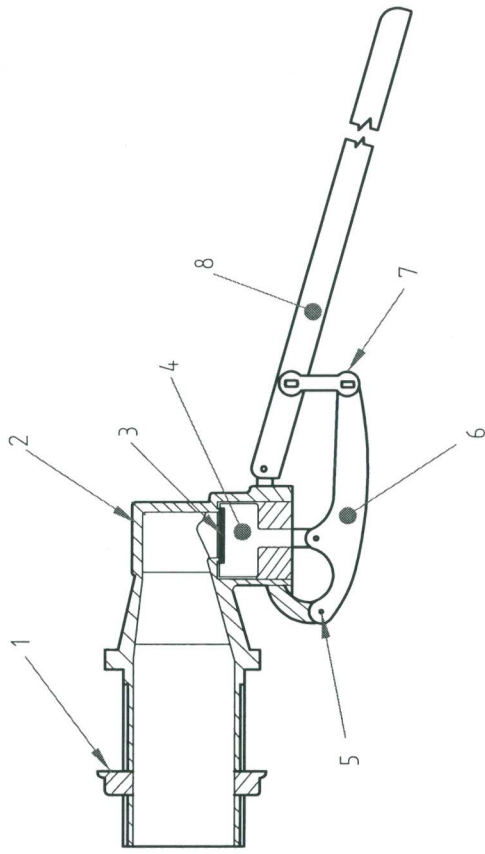
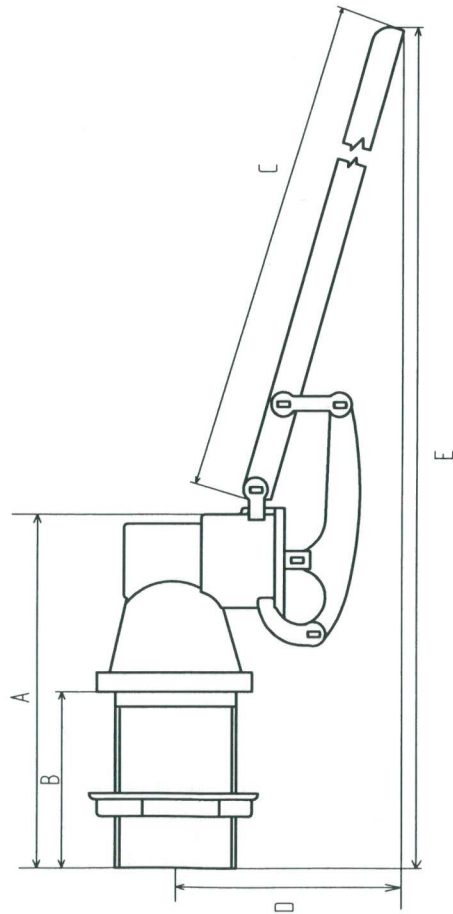


Technický popis:

Maximální teplota : 60°C
 Maximální tlak : 8 bar
 Doporučený pracovní tlak: 5 bar

24

ART:



- 1: matice
- 2: tělo
- 3: těsnění
- 4: píst
- 5: čep
- 6: táhlo
- 7: táhlo
- 8: rameno

Rozměry (mm):

DN	A	B	C	D	E
3/4"	75	30	320	110	385
1"	80	33	320	115	395
5/4"	115	44	500	120	610
6/4"	130	55	500	135	630
2"	150	64	580	150	750
2 1/2"	180	70	700	280	910
3"	185	70	700	280	910
4"	240	80	750	300	1000

Plovák (mm):

DN	rozměr:
3/4"	120
1"	150
5/4"	180
6/4"	220
2"	220
2 1/2"	300
3"	300
4"	300

Průtok m³/h

DN	0,5	1	1,5	2	2,5	3	4	5
3/4"	1,11	1,55	1,88	2,15	2,40	2,62	2,95	3,33
1"	0,86	1,21	1,48	1,72	2,28	2,10	2,42	2,70
5/4"	4,90	7,35	9,00	10,55	11,95	13,15	15,15	16,85
6/4"	8,70	12,40	15,00	17,30	19,20	21,00	24,20	27,20
2"	11,70	16,30	19,80	22,70	25,60	27,90	31,80	35,20
2 1/2"	15,90	22,20	27,00	31,00	34,80	38,00	43,50	48,50
3"	16,00	22,30	27,50	31,80	35,50	39,00	45,00	50,50
4"	29,50	42,00	51,50	59,30	66,20	72,30	84,00	94,00

bar